

现场仪表SPD

本安SPD

信号SPD

现场仪表SPD

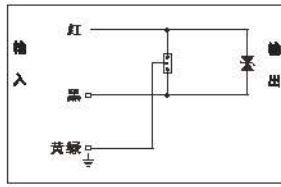
电源供电系统SPD

网络SPD

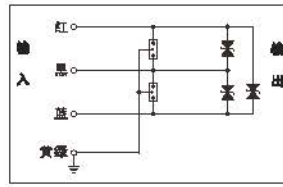
产品概述

隔爆、本安防爆认证
 适合二、三、四线制变送器、热电阻、热电偶、RS485、RS232、RS422、流量计、电磁阀等设备的保护

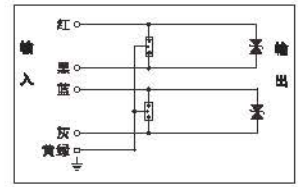
PHL-TX24-P2-Ex



PHL-TX24-P3-Ex



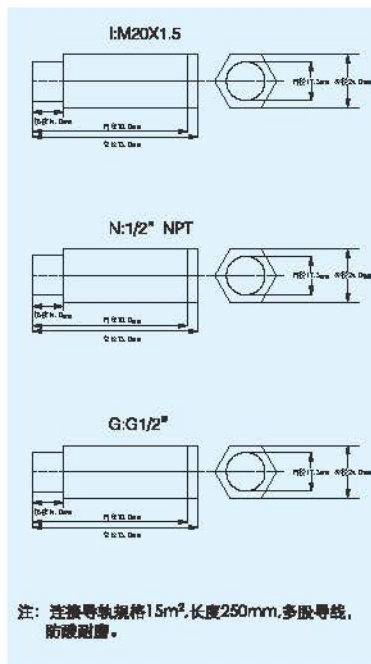
PHL-TX24-P4-Ex



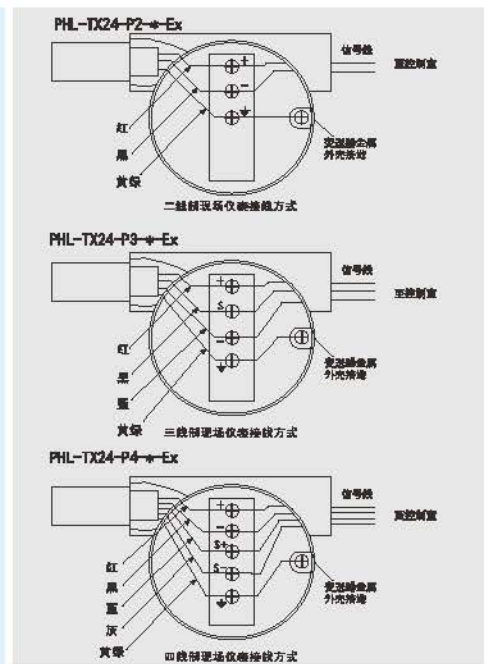
技术数据

技术数据	二线制	三线制	四线制
额定工作电压Un	24V	24V	24V
最大工作电压Uc	35V	35V	35V
标称放电电流In(8/20μs)	10kA	10kA	10kA
最大放电电流Imax(8/20μs)	20kA	20kA	20kA
雷电冲击电流Iimp(10/350μs)	2.5kA	2.5kA	2.5kA
保护电压Up(8/20μs)	60V	60V	60V
保护电压Up(1kV/μs)	600V	600V	600V
响应时间	1ns	1ns	1ns
外壳防护等级(符合IEC60529)	IP67	IP67	IP67
外壳材料	304不锈钢	304不锈钢	304不锈钢
螺纹制式	订货时指定	订货时指定	订货时指定
测试标准	GB/T 18802.21 / IEC61643-21	GB/T 18802.21 / IEC61643-21	GB/T 18802.21 / IEC61643-21
防爆认证	Ex d IIC T4~T6 Gb Ex Ia IIC T4~T6 Ga	Ex d IIC T4~T6 Gb Ex Ia IIC T4~T6 Ga	Ex d IIC T4~T6 Gb Ex Ia IIC T4~T6 Ga
工作温度范围	-40~+80℃	-40~+80℃	-40~+80℃

外形尺寸



接线方式



型号中“*”号代表螺纹规格，订货时须指定：

- I: M20 X 1.5
- N: 1/2" NPT
- G: 1/2"

