

# PH6101-3A1B

急停按钮、安全门控制开关输入  
E-Stop Buttons, Safety Gates Input



### 电源特性 Power data

供电电压 Supply voltage	24V DC/AC
电压容差 Voltage tolerance	0.85~1.1
电流损耗 Current consumption	≤90mA(24V DC); ≤240mA(24V AC)

### 输入特性 Input data

输入电流 Input current	≤50mA (24V DC)
导线电阻 Cable resistance	≤15Ω
输入设备 Input devices	急停按钮、安全门 E-Stop buttons, safety gates

### 输出特性 Output data

触点数量 Number of contacts	3NO+1NC
触点材料 Contact material	AgSnO <sub>2</sub> +0.2μm Au
触点熔丝保护 Excontact fuse protection	10AgL/gG NEOZED(NO)(常开触点); 6AgL/gG NEOZED(NC)(常闭触点)
切换容量(EN60947-5-1) Utilisation category	AC-15, 5A/230V; DC-13, 5A/24V
触点机械寿命 Mechanical endurance of contacts	10 <sup>7</sup> 次以上

### 时间特性 Time data

吸合缓冲时间 Switch-on delay	自动复位Automatic reset: ≤ 300ms; 手动复位Manual reset: ≤ 150ms
释放缓冲时间 Delay-on de-energisation	急停操作E-Stop: ≤30ms; 电源失效Power failure: ≤100ms
恢复时间 Recovery time	急停操作E-Stop: ≤30ms; 电源失效Power failure: ≤100ms
电源短时中断 Supply short interruption	20ms

### 环境特性 Environmental data

电磁兼容 EMC	EN 60947, EN 61000-6-2, EN 61000-6-4
振动频率 Vibration frequency	10Hz~55Hz
振动幅度 Vibration amplitude	0.35mm
使用温度 Ambient temperature	-20℃~+60℃
储存温度 Storage temperature	-40℃~+85℃
相对湿度 Relative humidity	10%~90%
海拔高度 Elevation	≤2000m

### 绝缘特性 Insulation data

过压等级 Overvoltage category	III
污染等级 Pollution degree	2
额定绝缘电压 Rated insulation voltage	250V AC
额定冲击电压 Rated impulse voltage	6000V (1.2/50us)
绝缘强度 Dielectric strength	1500V AC, 1min
电气间隙和爬电距离 Clearance and creepage distance	EN 60947-1

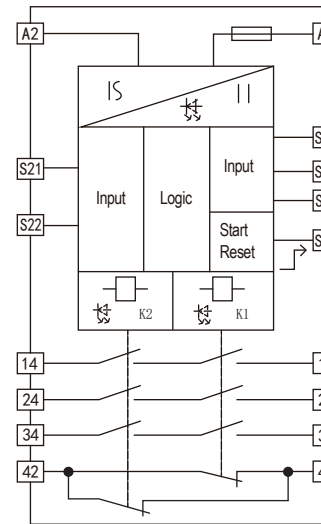
### 功能安全参数 Functional safety parameters

安全完整性等级 SIL	SIL3
性能等级 Performance level	符合标准 EN ISO13849, PLe
安全类别 Category	符合标准 EN ISO13849, Cat.4

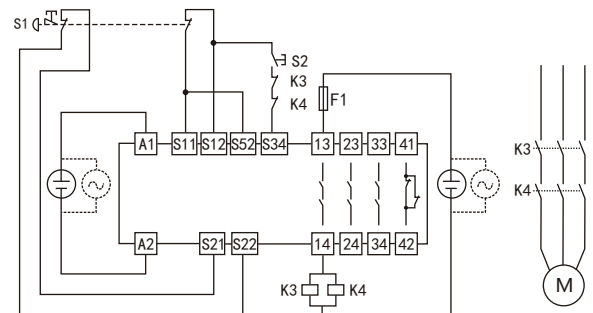
### 产品特性 Features

- 支持单、双通道操作 Single or dual channels
- 支持自动复位和手动复位 Manual or automatic reset
- 通道间短路监控 Short circuit monitoring

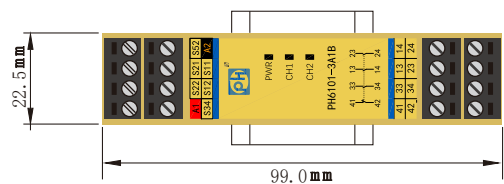
### 功能框图 Block diagram



### 接线示意图 Wiring diagram



### 外形尺寸 Outline and dimensions



深Thickness 114.5mm \* 高width 22.5mm \* 宽height 99mm